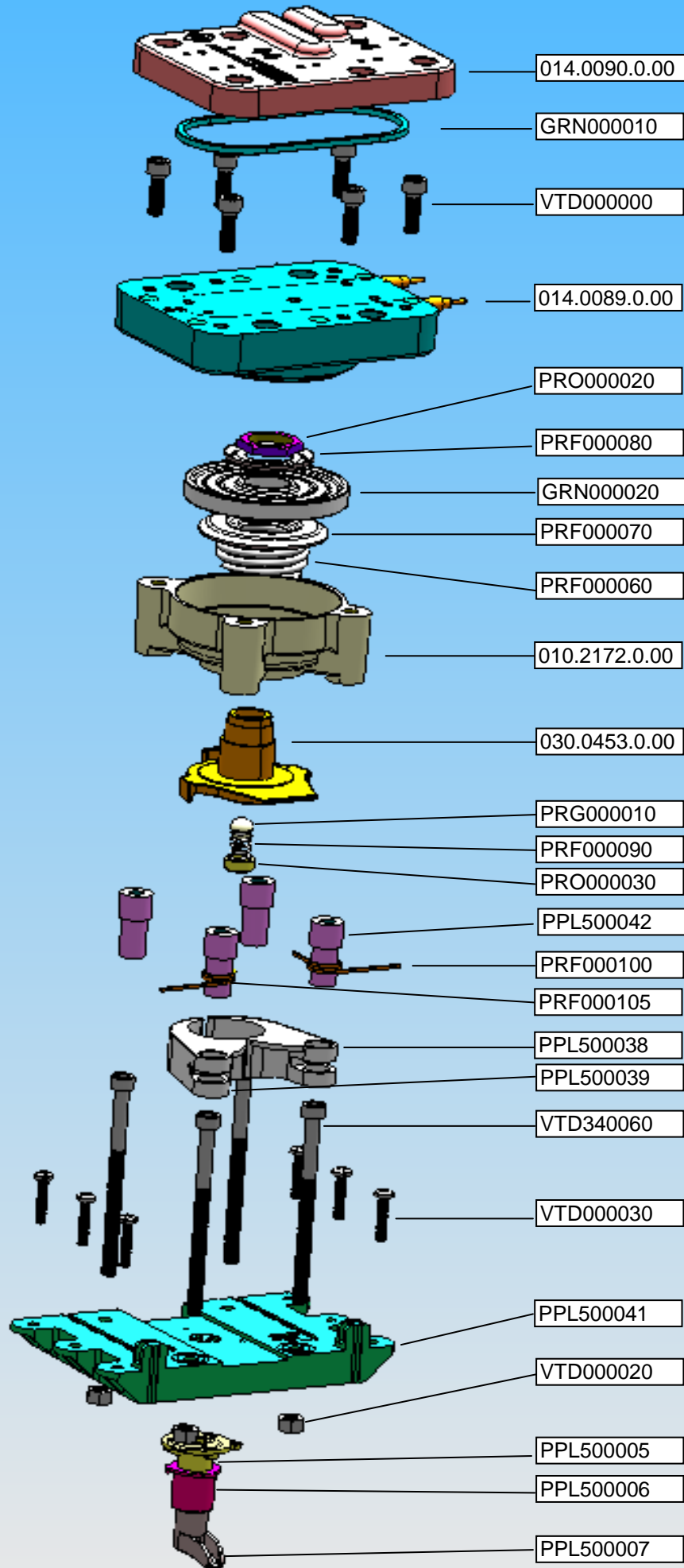
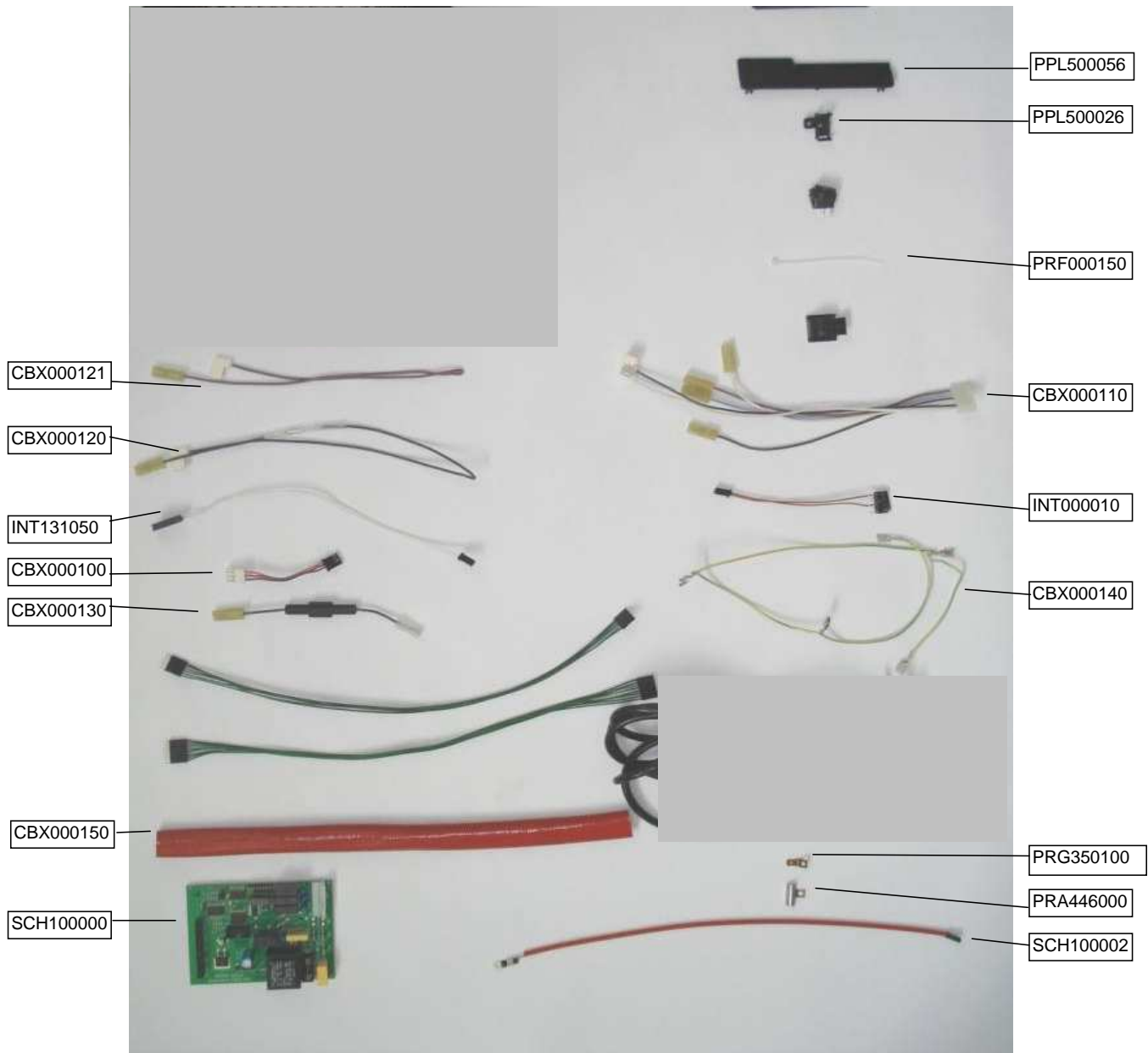


CODICE/CODE	DESCRIZIONE/DESCRIPTION
010.2172.0.00	CONTENITORE PISTONE ALL.EN AB-46100
010.2172.0.00P	PREMONTAGGIO CONT.PISTONE
014.0089.0.00	FONDO CALDAIA RESISTENZA 600W 230V
014.0089.0.00PDC	PREMONTAGGIO CALDAIA DOSATA CLONE
014.0090.0.00	COPERCHIO CALDAIA ALLUMINIO AS12
030.0453.0.00	PISTONE OTTONE CW617N
9.0.99.06G	CONTATORE VOLUMETRICO FMPL BP
CBX000100	CABLAGGIO IN VENTOLINO
CBX000110	CABLAGGIO CONNETTORE 6 POLI
CBX000120	CABLAGGIO CALDAIA TERMOFUSIBILE 167
CBX000121	CABLAGGIO CALDAIA MARRONE
CBX000130	CABLAGGIO INTERRUTTORE
CBX000140	CABLAGGIO TERRA
CBX000150	GUAINA 18 MM LUNGH.370
CBX000151	CABLAGGIO BANDELLE CON 6 FILI
CBX000152	CABLAGGIO BANDELLE CON 8 FILI
ELV031320	POMPA ULKA EP4FM/GW 230V 50HZ
ELV031395	ELETT.3 VIE 5320 VN 1,55 AIX
GRN000010	O-RING 3x3 CALDAIA
GRN000020	GUARNIZIONE CAFFE' SILICONE TRASP.
GRN000030	GUARNIZIONE OR 7,59X2,62 SIL.ROSSO
GRN061000	OR VALV.SIC.6X3 IN SILICONE
INT000010	MICROINTERRUTTORE SS5-GLT
PPL500000	SUPPORTO ELETTROVALVOLA
PPL500005	VENTURI SUPERIORE
PPL500006	VENTURI INFERIORE LUNGO
PPL500007	BECCUCCIO CAFFE'
PPL500018PC	PREMONTAGGIO PORTELLO KELLY CLONE
PPL500019	CERNIERA
PPL500024	TELAIO SUPPORTO KELLY
PPL500026	SUPPORTO MICRO
PPL500038	PINZA CIALDA DX X CLONE
PPL500039	PINZA CIALDA SX PER CLONE
PPL500041	SUPPORTO CALDAIA CLONE
PPL500042	DISTANZIALE CLONE
PPL500055	GRIGLIA ANTI ACCESSO
PPL500056	RIPARO ANTIGOCCIA SCHEDA
PRA446010	STAFFETTA X TERMOFUSIBILE BEA
PRA447060	RETINA INOX FILTRO SEBATOIO
PRF000010	COPRISPORTELLO ALLUMINIO PREVERNI-
PRF000015	MOLLA PROTEGGI TUBO SILICONE
PRF000025	FERMACAVO ADESIVO NERO A0019.92.11
PRF000060	MOLLA COMPRESS.AISI304 FILO 3.5mm
PRF000070	RONDELLA AISI 304 DIAM.55,2x1,3
PRF000080	RONDELLA AISI304 DIAM.38x1
PRF000090	MOLLA COMPRESS.AISI304 FILO 1mm
PRF000100	MOLLA GANASCIA DX AISI304
PRF000105	MOLLA GANASCIA SX AISI304
PRF000150	FASCETTA IN NYLON PER CABLAGGI
PRF333200	MOL.INOX DIAM.0.5mm 6 SPIRE AISI304
PRF336130	FASCETTA FILO D.8,6 VS.COD.FSV086
PRF340270	SPINA INOX AISI 303 D.3 X 68,5MM
PRG000000	SUPPORTO POMPA
PRG000010	FUNGHETTO PISTONE
PRG350090	CONTATTO LAMELLARE MASCHIO DOPPIO
PRG350100	CONTATTO LAMELLARE MASCHIO SINGOLO
PRO000020	DADO IN OTTONE M20x1
PRO000030	TAPPO IN OTTONE GRANO 1/4 X 5.15
PRO000040	RACCORDO AD ANGOLO CON FILETTO 1/8
PRO000050	RACCORDO DIRITTO MASCHIO CON.6/4 1/8

PRO000050	RACCORDO DIRITTO MASCHIO CON.6/4 1/8
PRO000130	INSERTO IN OTTONE PER VENTURI SUP.
PRO000140	RACC.L.CIL.C/OR 6/4-1/8 GIALLO
PRO000235	RACC.A GOMITO MASCHIO CONICO A
PRO000265	DISTANZIALE CALDAIA R1/8 G1/8
SCH100000	SCHEDA ELETTRONICA KELLY NOVAP
SCH100002	SONDA NTC AD OCCHIELLO 10K L.400mm
TBV000020	TUBO TEFLON 4X6 LUNGH.16CM
TBV000030	TUBO TEFLON 4x6 LUNGH.22CM
TBV000040	TUBO SILICONE 5x8 LUNG.15 CM.
TBV000050	TUBO SILICONE 5x8 LUNG.30 CM.
TBV000060	TUBO SILICONE 5x8 LUNG.18 CM.
VTD000000	VITE M6X20 AISI 304
VTD000020	DADO M6 INOX ESAGONALE DIN 934 A2 M6
VTD000030	VITE AUTOF.TCC 4,8x13 ZINC.B
VTD000050	VITE M3X10 TCZB
VTD340035	DADO 5588 M4 Z/B
VTD340040	VITE AUTOF. TPS X. 2,9X9,5 Z/B
VTD340060	VITE M6X85 AISI 304 INOX A2
VTD341000	VITE AUTOF.TCC 2.9X9.5 ZINC. BN
VTD341200	VITE AUTOF.TRILOB. TCC 4X6 ZN
VTD344120	VITE 4,8 M 4X8 TC PH DIN 7985
VTD344800	VITE FUL 4X9,5 SENZA PUNTA
VTD344810	VITE AUTOF. TCX M 2,9X9,5 A4
VTD348010	RONDELLA 04 DENTATA EST. ZB
W223016	STRAIN RELEF CLAMP CABEL ART.54932



# PARTI ELETTRICHE



PPL500055



PRG000000



ELV031320



TBV000020



TBV000030



PRO000050



PRO000040



ELV031395



PPL500000



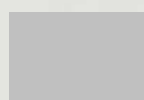
PRF000015



9.0.99.06G



PRF336130



TBV000050



TBV000060



TBV000040

